



ADRIAN
TOP ENERGY SOLUTIONS GROUP

EVAPORÁCIA

NAJ - EKOLOGICKEJŠÍ

NAJ - JEDNODUCHŠÍ

NAJ - LACNEJŠÍ

spôsob chladenia veľkých priestorov

RIEŠENIE

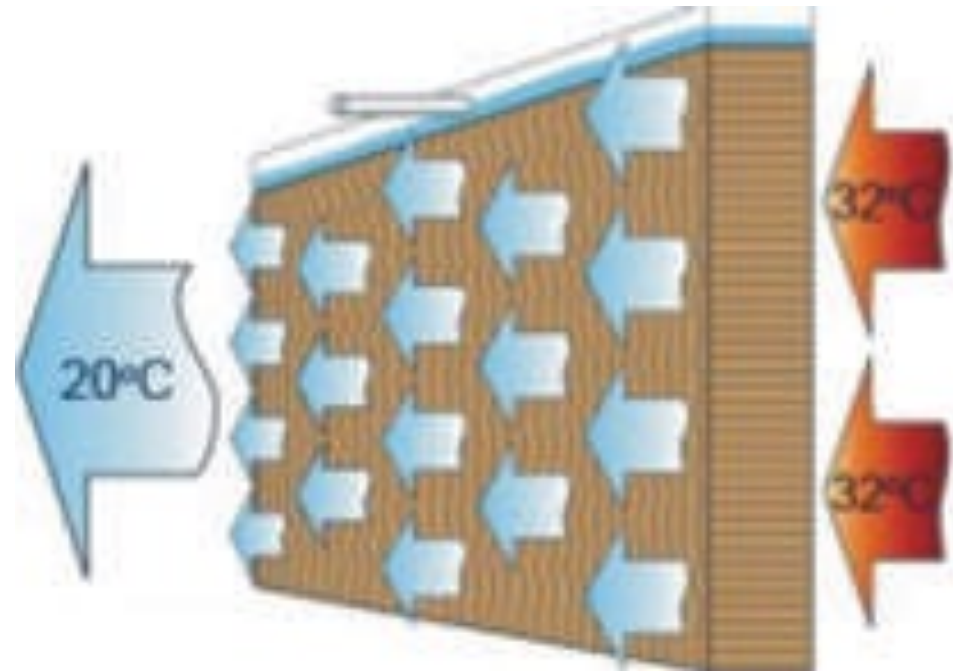


ADRIAN

TOP ENERGY SOLUTIONS

GROUP

Evaporačné chladenie ochladzuje a zvlhčuje vzduch odparovaním vody, ktorá pohlcuje teplo.



PRINCÍP

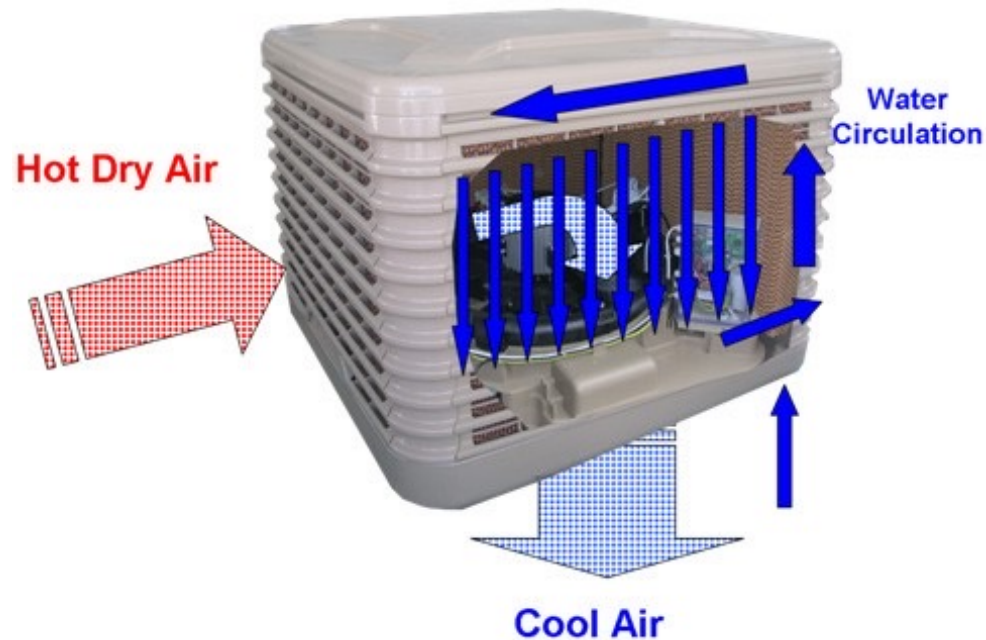


ADRIAN

TOP ENERGY SOLUTIONS

GROUP

Obežné čerpadlo udržiava filtre plne nasiaknuté studenou vodou. Keď teplý vzduch prechádza vlhkou stenou, voda sa prirodzene z časti odparí. Vzduch sa tak odovzdaním tepla ochladí.



PRINCÍP



ADRIAN

TOP ENERGY SOLUTIONS

GROUP

EVAPORAČNÁ JEDNOTKA

Prietok vzduchu 18 000 m³/h

Disponibilný tlak max. 180 Pa

Objem zásobníka vody 40 l

Prevádzková hmotnosť 95 kg

Elektrický príkon 1,1 kW

Napájanie 1 x 230 V



ADRIAN-AIR[®] EV



ADRIAN

TOP ENERGY SOLUTIONS

GROUP

OČAKÁVANÝ EFEKT

Pri vonkajšej teplote 35 °C a relatívnej vlhkosti 30 % budeme do priestoru vháňať vzduch s teplotou 25 °C



ADRIAN-AIR[®] EV



ADRIAN

TOP ENERGY SOLUTIONS

GROUP

Maximálna účinnosť ADRIAN-AIR EV 18000 pri

- 12000 m³/h

Maximálna účinnosť ADRIAN-AIR EV 30000 pri

- 21000 m³/h

Počítame iba so 70 % z maximálneho prietoku vzduchu jednotky.

Ostáva určiť základ pre rozpočítanie prietoku na zariadenia.

VÝPOČET



ADRIAN

TOP ENERGY SOLUTIONS

GROUP

Kľúčom je
VÝMENA VZDUCHU

Uvádzaná v literatúre 20 h^{-1}

Odporúčaná ADRIAN GROUP minimálne 10 h^{-1}

Reálne minimum zo skúseností 6 h^{-1}

BEZ KOMPROMISOV

VÝPOČET



ADRIAN

TOP ENERGY SOLUTIONS

GROUP

Objekt:

Výmera 1000 m²

Svetlá výška pre výpočet 6 m

Objem miestnosti 6000 m³

Základ pre výpočet ala ADRIAN GROUP $10 \times 6000 = 60000 \text{ m}^3 \cdot \text{h}^{-1}$

Navrhovaný počet zariadení $60000/12000 = 5$ ks ADRIAN-AIR EV18

1 ks = 100 - 150 m² !!!

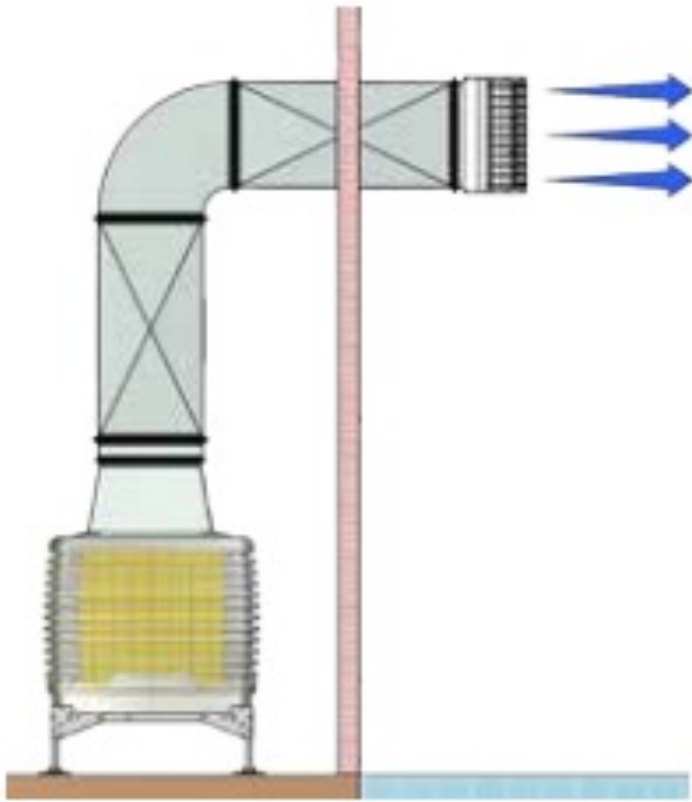
PRÍKLAD



ADRIAN

TOP ENERGY SOLUTIONS

GROUP



NA „PODLAHU“



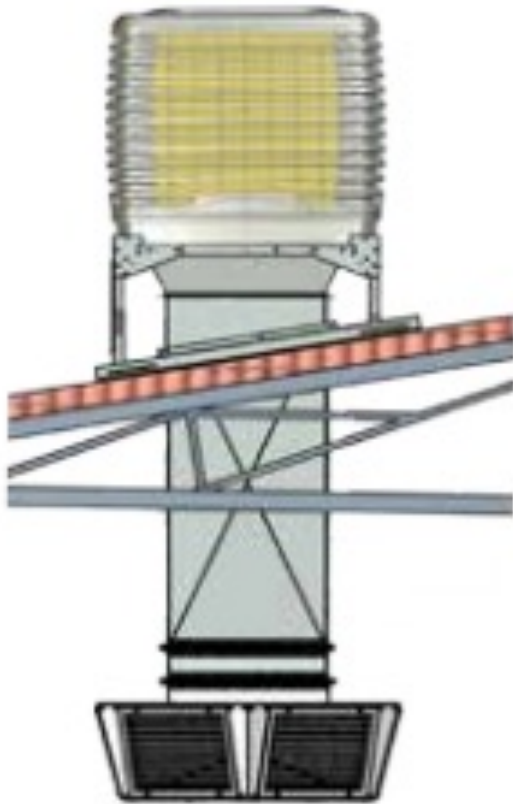
INŠTALÁCIA



ADRIAN

TOP ENERGY SOLUTIONS

GROUP



NA STRECHU



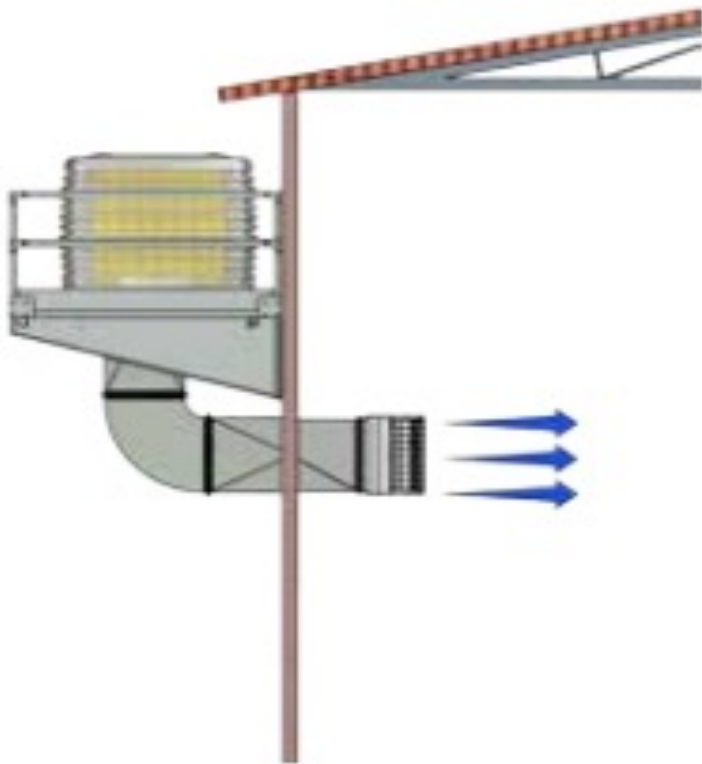
INŠTALÁCIA



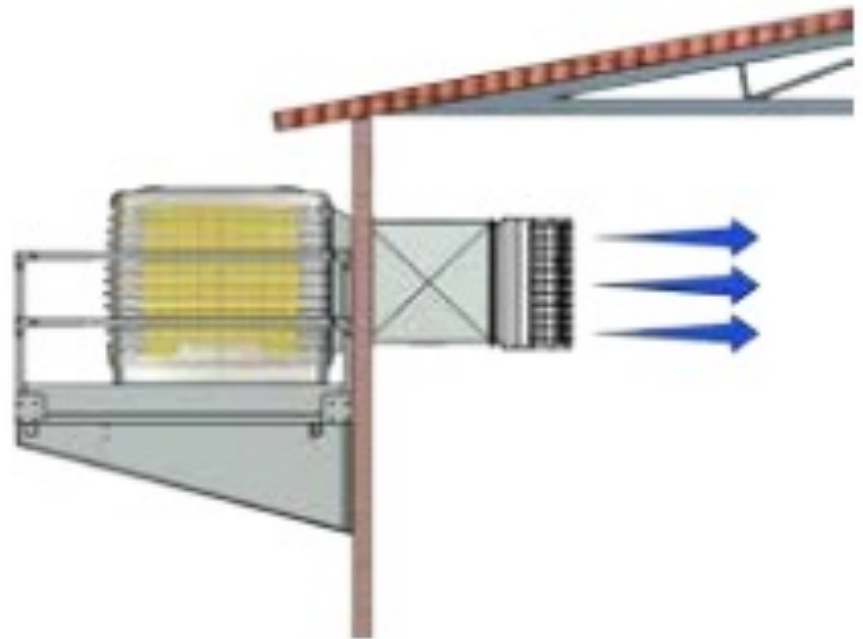
ADRIAN

TOP ENERGY SOLUTIONS

GROUP



NA BOČNÚ STENU



INŠTALÁCIA



ADRIAN

TOP ENERGY SOLUTIONS

GROUP

Umiestnenie voči:

- **Objektu**

- Strecha, bočná stena, „podlaha“
- Okno, svetlík, konštrukcia

- **Dispozícii**

- Umiestnenie existujúcej VZT
- Zdroje tepla

Miestu chladenia

- VZT /D700<, min D500/
- VZT /650x650/
- Fúkanie cez mriežku

Vonkajšiemu prostrediu

- Zdroje znečistenia

INŠTALÁCIA



ADRIAN

TOP ENERGY SOLUTIONS

GROUP

Vysoká teplota v priestore
Nepostačujúca ventilácia
Nedostatočná izolácia
Teplo z technológie
Nedostatočná vlhkosť



POUŽITIE



ADRIAN

TOP ENERGY SOLUTIONS

GROUP

Privádzame čerstvý vzduch z vonkajšieho prostredia

Vzduch je pred vstupom do priestoru „opraný“

Menší rozdiel teplôt je pre zdravie bezpečnejší

Adiabatika vzduch nevysušuje, naopak, zvlhčuje

Vlhší vzduch je ťažší a vytlačí ochudobnený vnútorný

Ochladený vzduch sa dá presne nasmerovať na lokálne chladenie

Mierny pretlak v priestore udrží zabráni vstupu tepla cez brány

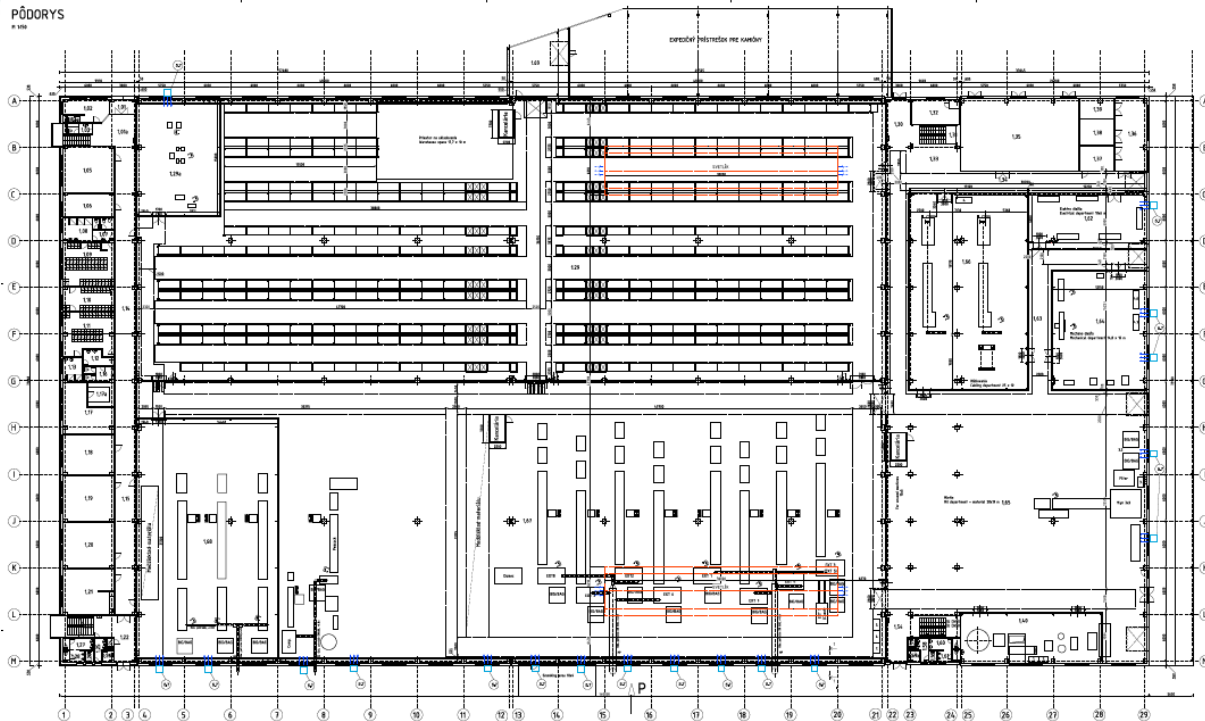
VÝHODY



ADRIAN

TOP ENERGY SOLUTIONS

GROUP



ROFFELSEN



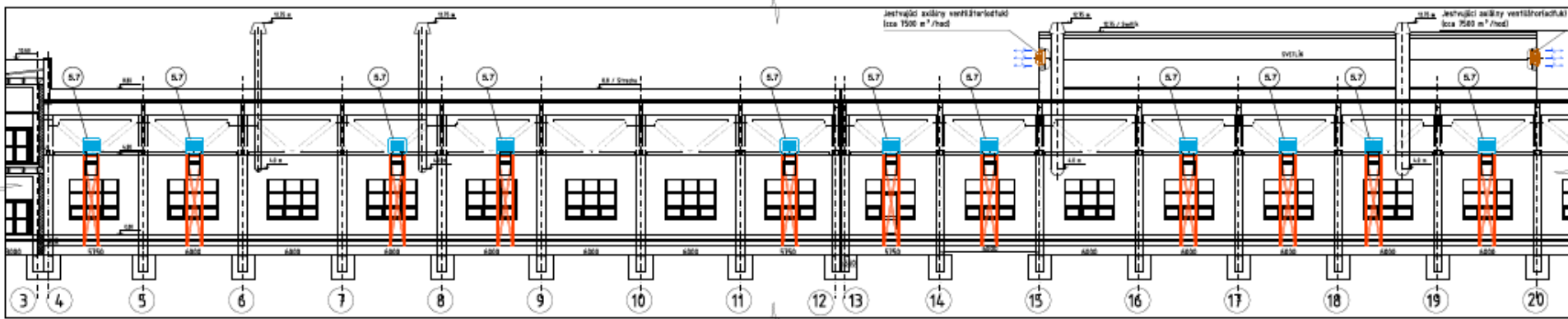
ADRIAN

TOP ENERGY SOLUTIONS

GROUP

POHLAD "P"

M 1:50



ROFFELSEN



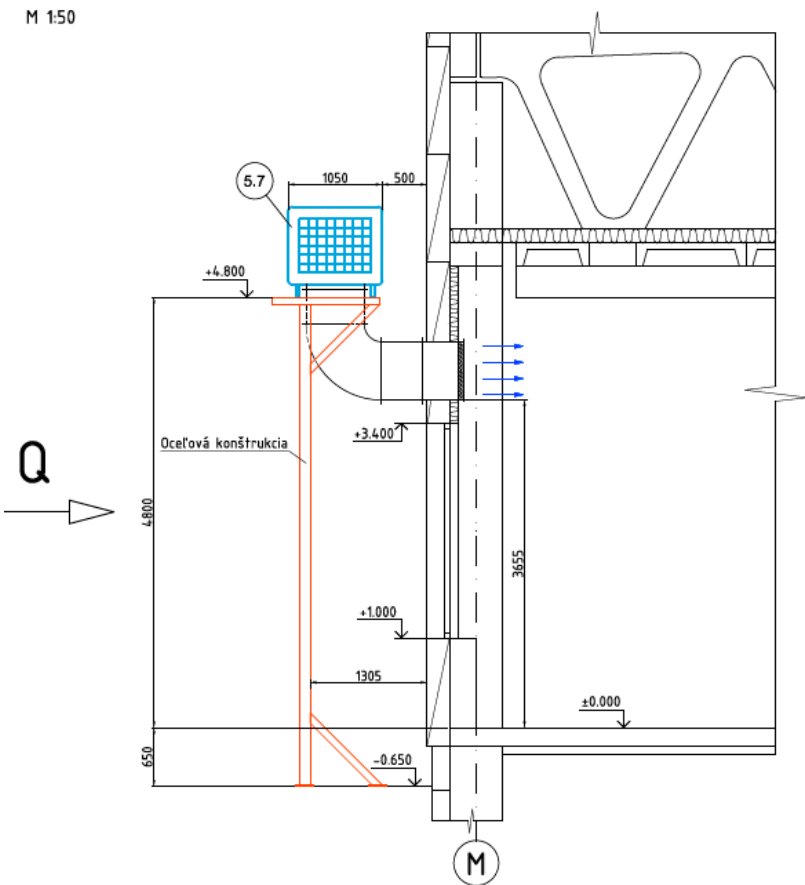
ADRIAN

TOP ENERGY SOLUTIONS

GROUP

REZ 1-1

M 1:50



ROFFELSEN



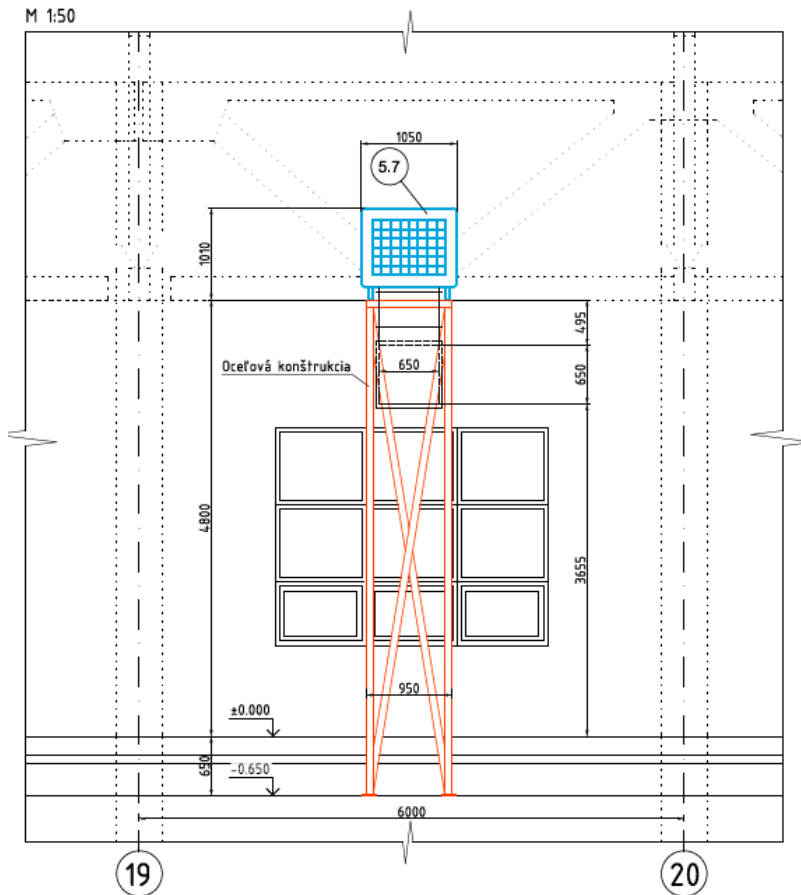
ADRIAN

TOP ENERGY SOLUTIONS

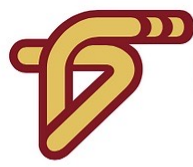
GROUP

POHLAD "Q"

M 1:50



ROFFELSEN

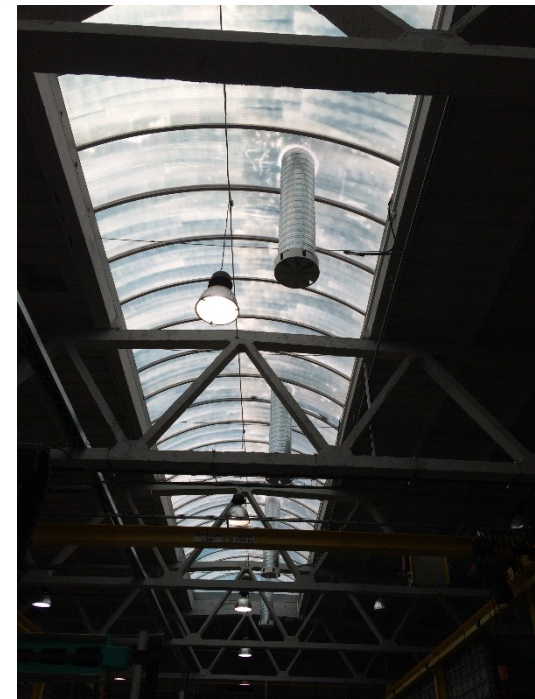




ADRIAN

TOP ENERGY SOLUTIONS

GROUP



METALIS SLOVAKIA s.r.o.
PREŠOV

REFERENCIE



ADRIAN GROUP

TOP ENERGY SOLUTIONS



Farma BABINDOL s.r.o.
PARADAJKOVO, LEVICE

REFERENCIE



ADRIAN GROUP

TOP ENERGY SOLUTIONS



KOBOK s. r. o.,
PIESOK

REFERENCIE



ADRIAN

TOP ENERGY SOLUTIONS

GROUP



UNIKOL s. r. o.,
VRANOV nad TOPĽOU

REFERENCIE



ADRIAN

TOP ENERGY SOLUTIONS

GROUP



ELBA a.s.
KREMNICA

REFERENCIE



ADRIAN

TOP ENERGY SOLUTIONS

GROUP



BRUVO SLOVAKIA s.r.o.
SEREĎ

REFERENCIE



ADRIAN

TOP ENERGY SOLUTIONS

GROUP



FINALCAST s.r.o.
ŽIAR NAD HRONOM

REFERENCIE



ADRIAN

TOP ENERGY SOLUTIONS

GROUP



VÚMZ SK, s.r.o.
Černík

REFERENCIE



ADRIAN TOP ENERGY SOLUTIONS GROUP



PRAVIDELNÉ ČISTENIE



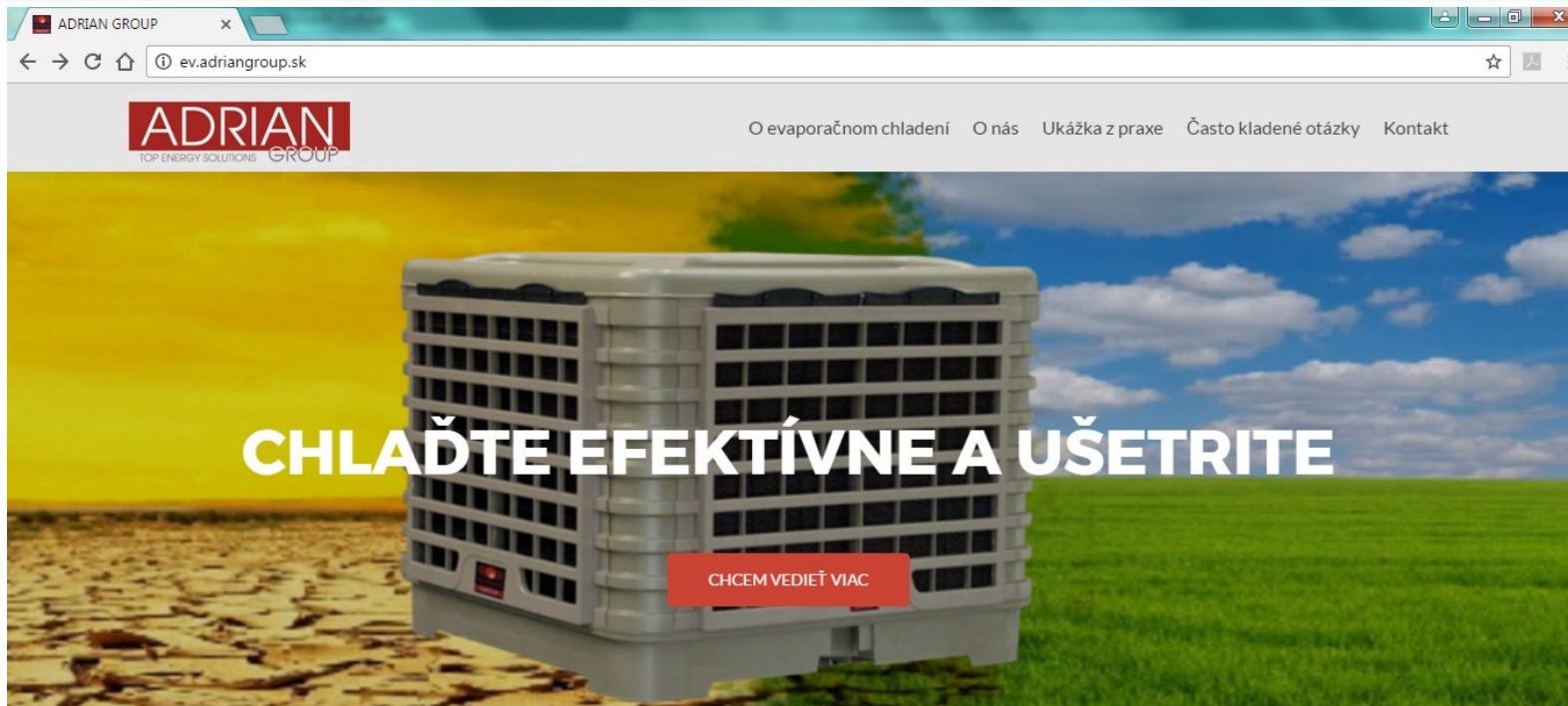
ÚDRŽBA



ADRIAN

TOP ENERGY SOLUTIONS

GROUP



ev.adriangroup.sk

NOVINKY